

## Disposição dos desenhos do Kit Postinho

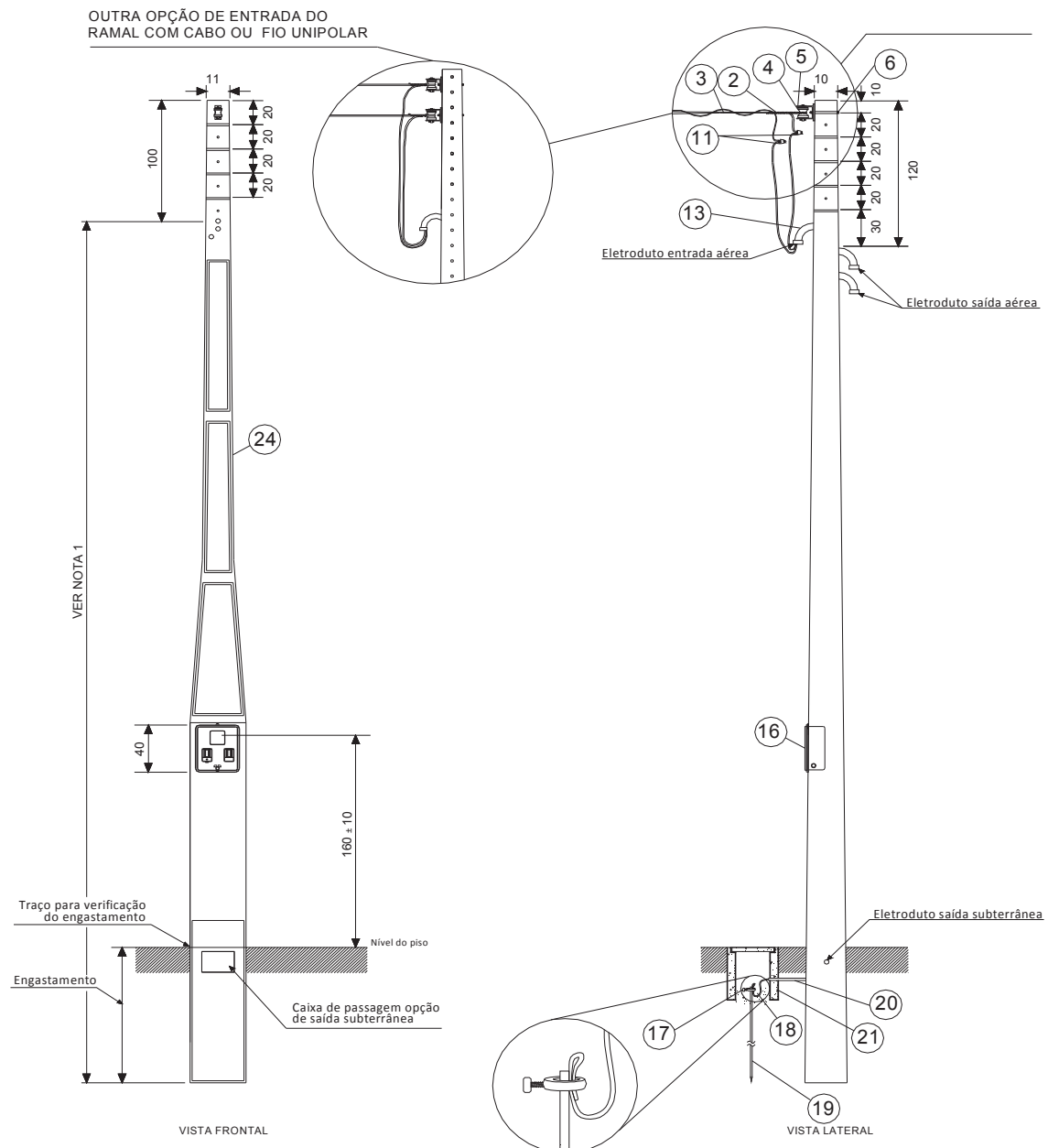
### Medição monofásica ou polifásica – instalação em poste incorporada

Notas:

1 - A distância vertical entre a parte inferior de qualquer condutor e o solo ou piso não pode ser inferior a 5,00m em locais de trânsito ou passagem de veículos e 3,50m em locais de circulação de pedestres e locais de soleira de portas;

2 - As dimensões indicadas são valores mínimos exigidos em cm;

3 - Esta instalação poderá ser feita tanto para sistema monofásico, bifásico ou trifásico.

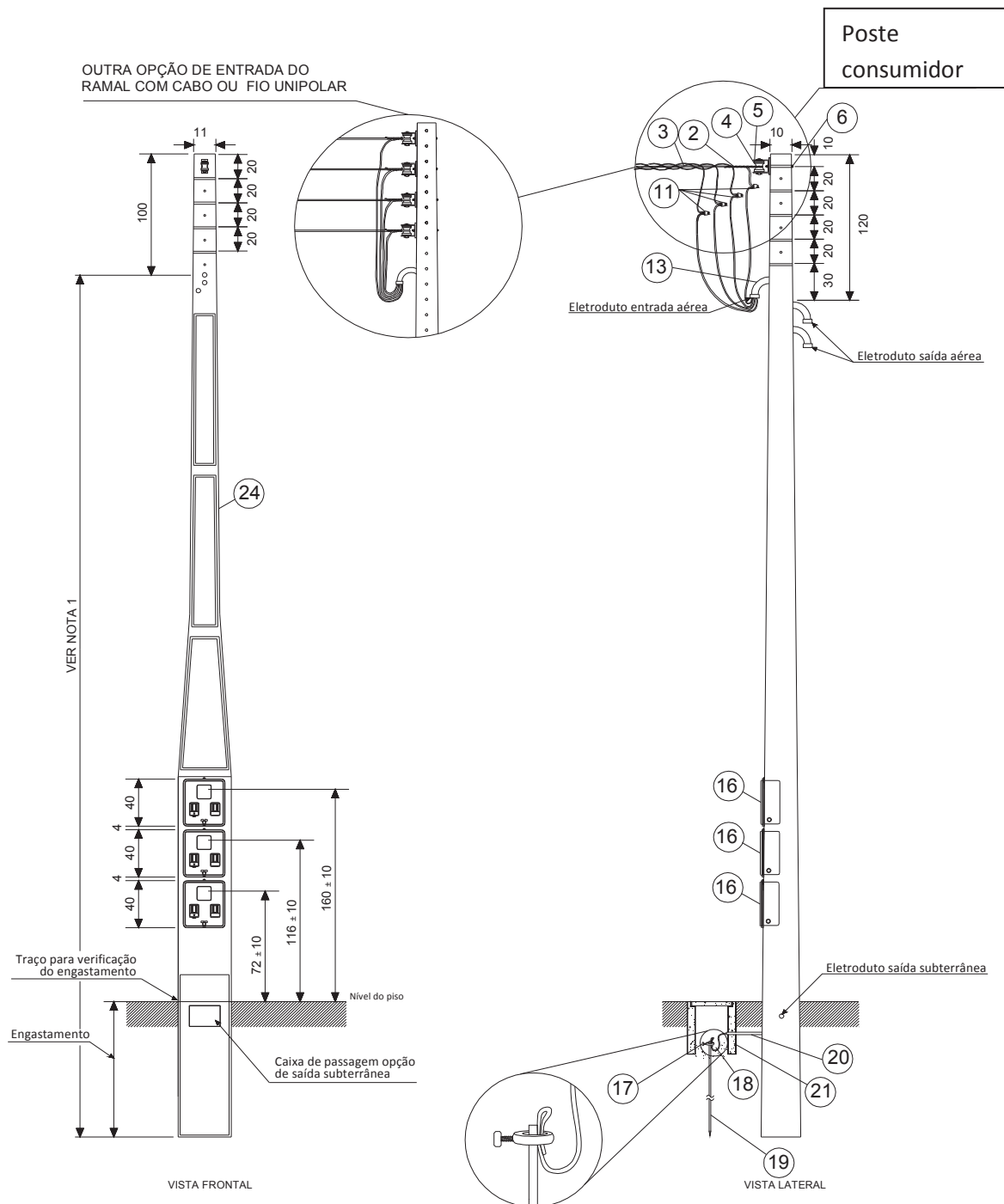


## Medição monofásica ou polifásica – instalação de medição agrupada em poste incorporada

Notas:

1 - A distância vertical entre a parte inferior de qualquer condutor e o solo ou piso não pode ser inferior a 5,00m em locais de trânsito ou passagem de veículos e 3,50m em locais de circulação de pedestres e locais de soleira de portas;

2 - As dimensões indicadas são valores mínimos exigidos em cm;



**Ligação nas caixas de unidades agrupadas em poste incorporadas**

